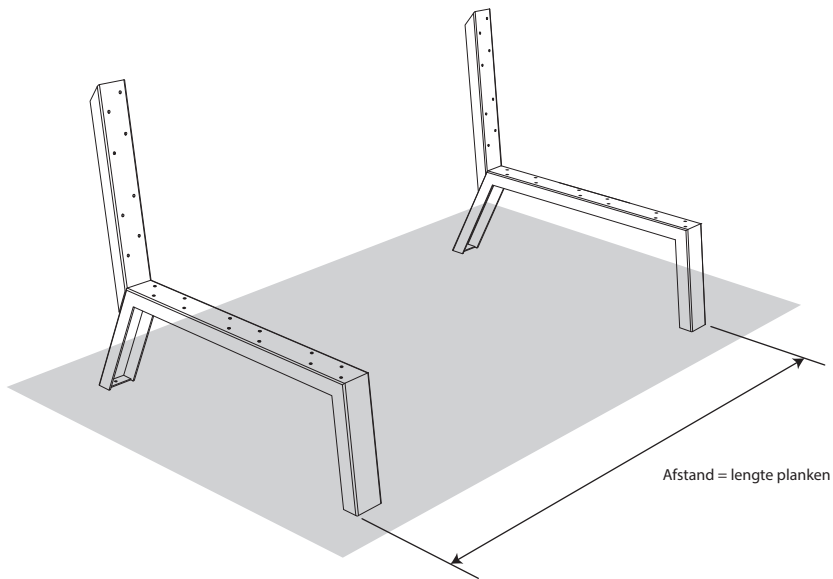


1

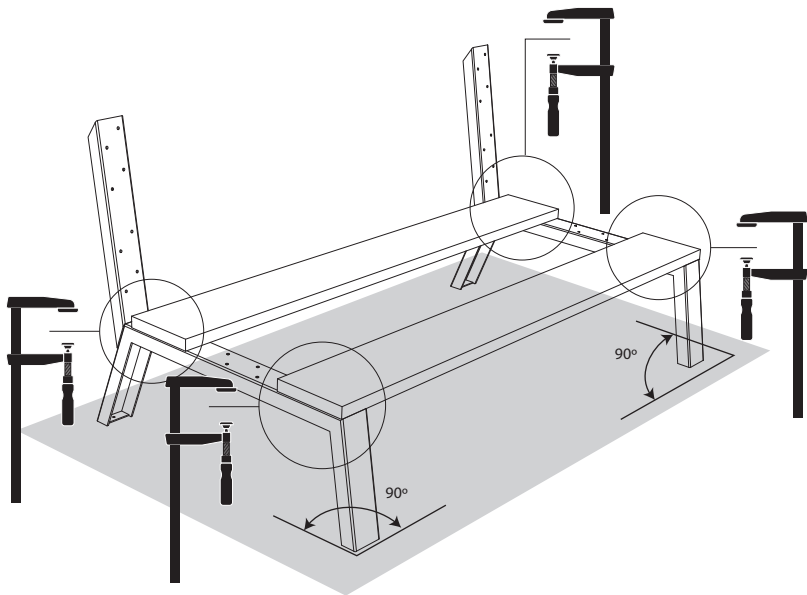
Plaats 2 frames op een vlakke ondergrond.

De afstand tussen de frames komt overeen met de lengte van de planken.



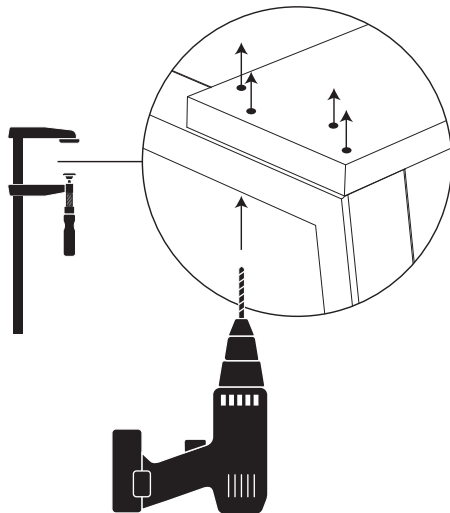
2

Leg twee planken op de frames en klem ze vast met lijklemmen.
Zorg ervoor dat de planken haaks op de frames liggen.



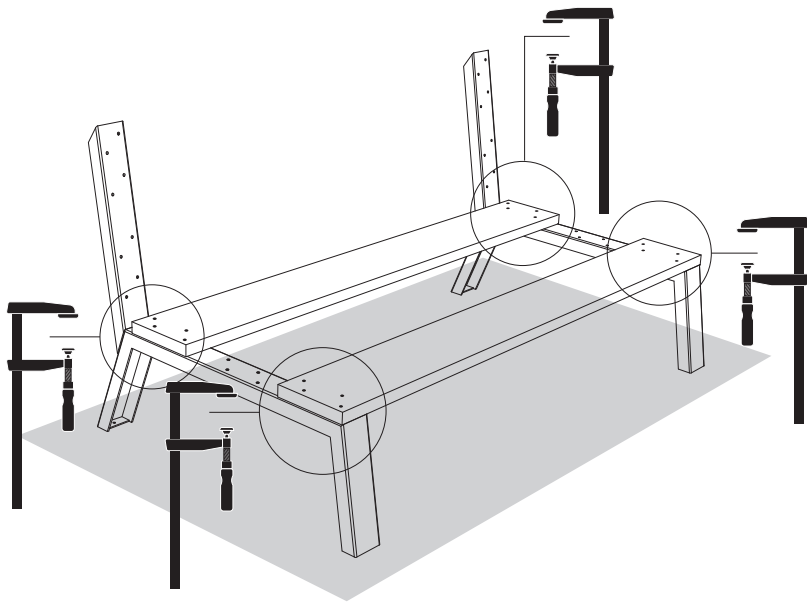
3

De planken zitten nu op hun plek met lijklemmen.
Boor alle gaten van onder af door het frame in het hout.



4

De planken zitten nog steeds op hun plek met lijklemmen.



5

Sla de slotbouten met een rubber hamer door de planken en de frames.
Draai de moeren erop, dit gaat het makkelijkst met een dopsleutel.

