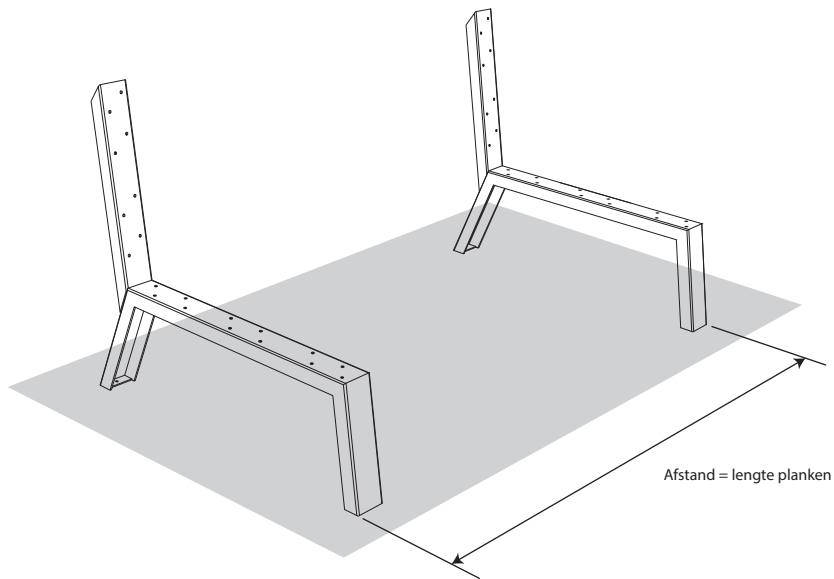


1

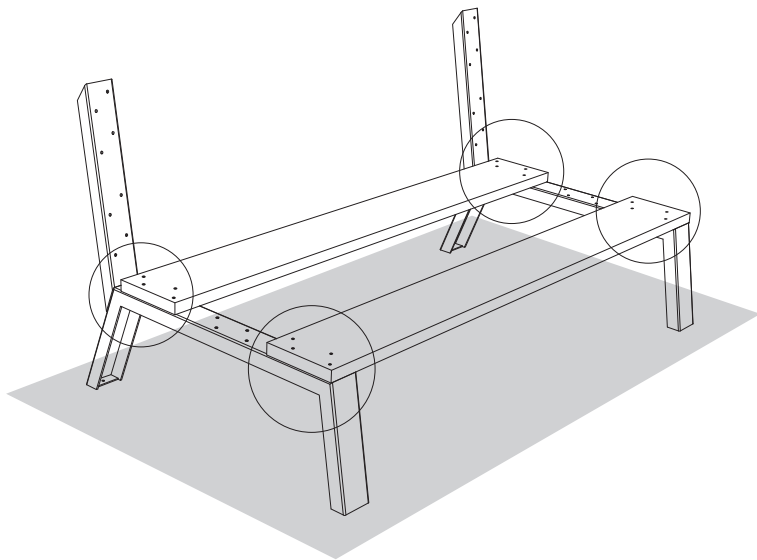
Plaats 2 frames op een vlakke ondergrond.

De afstand tussen de frames komt overeen met de lengte van de planken.



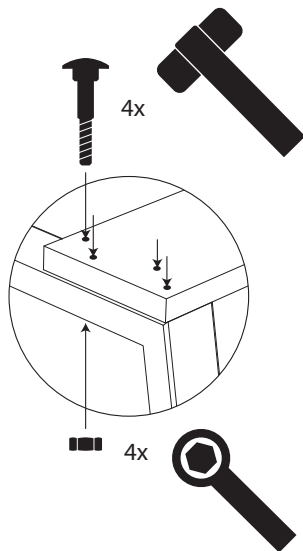
2

Leg de planken op het frame met de gaten recht boven elkaar.



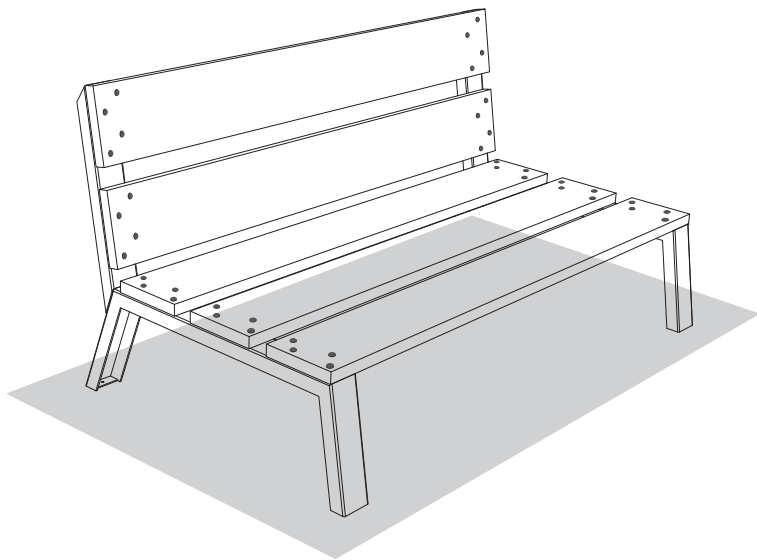
3

Sla de slotbouten met een rubber hamer door de planken en het frame.  
Draai de moeren erop, dit gaat het makkelijkst met een dopsleutel.



4

Hanteer dezelfde werkwijze voor de andere planken.



5

Kussens erop en klaar!

